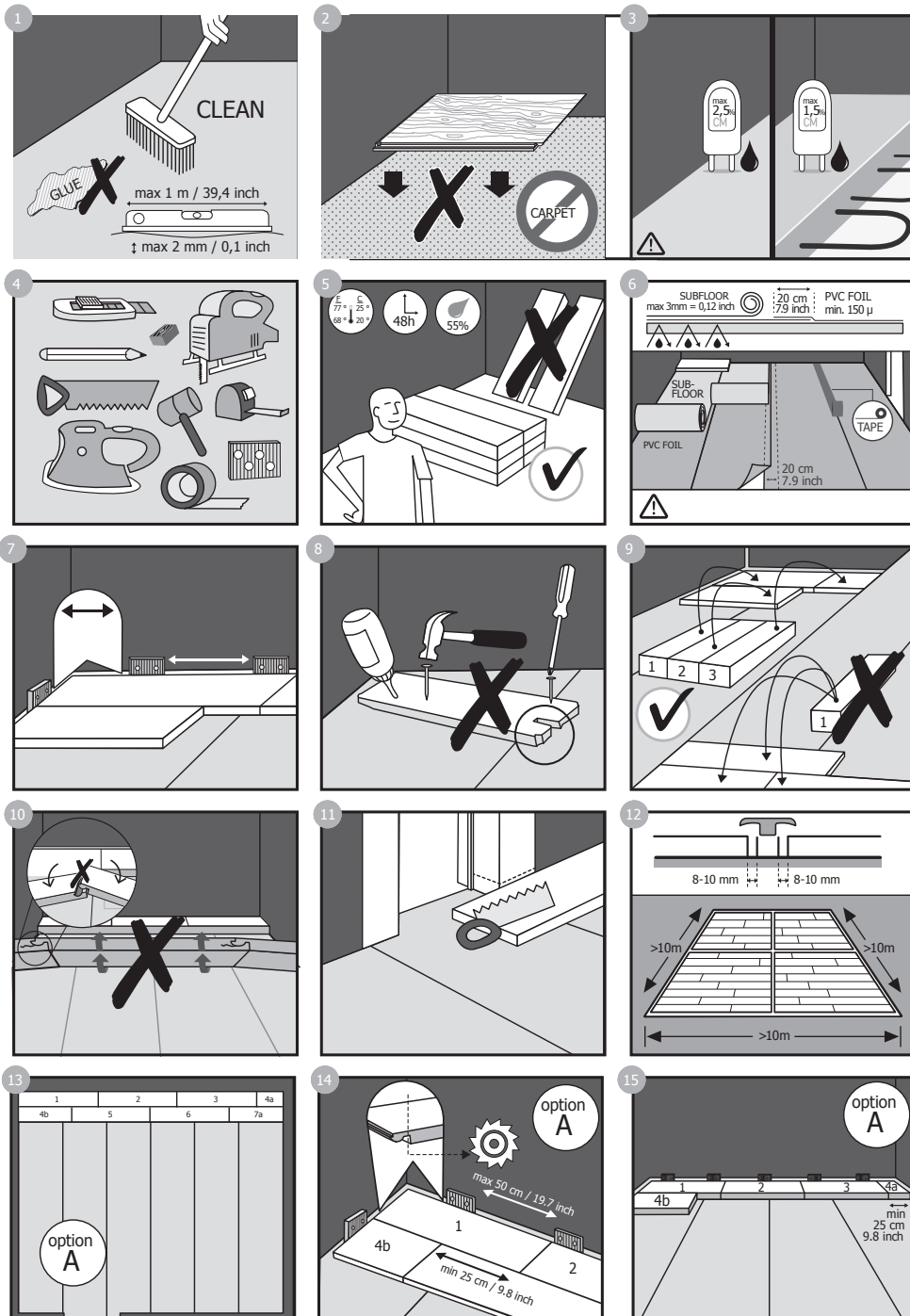
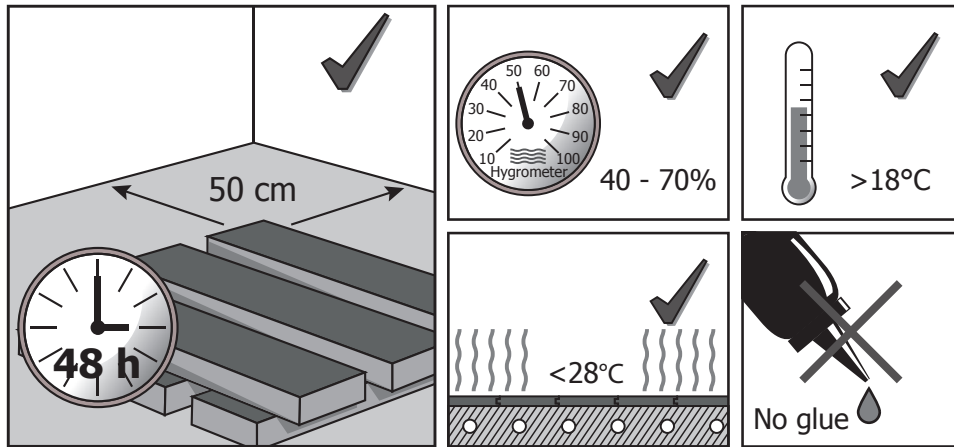
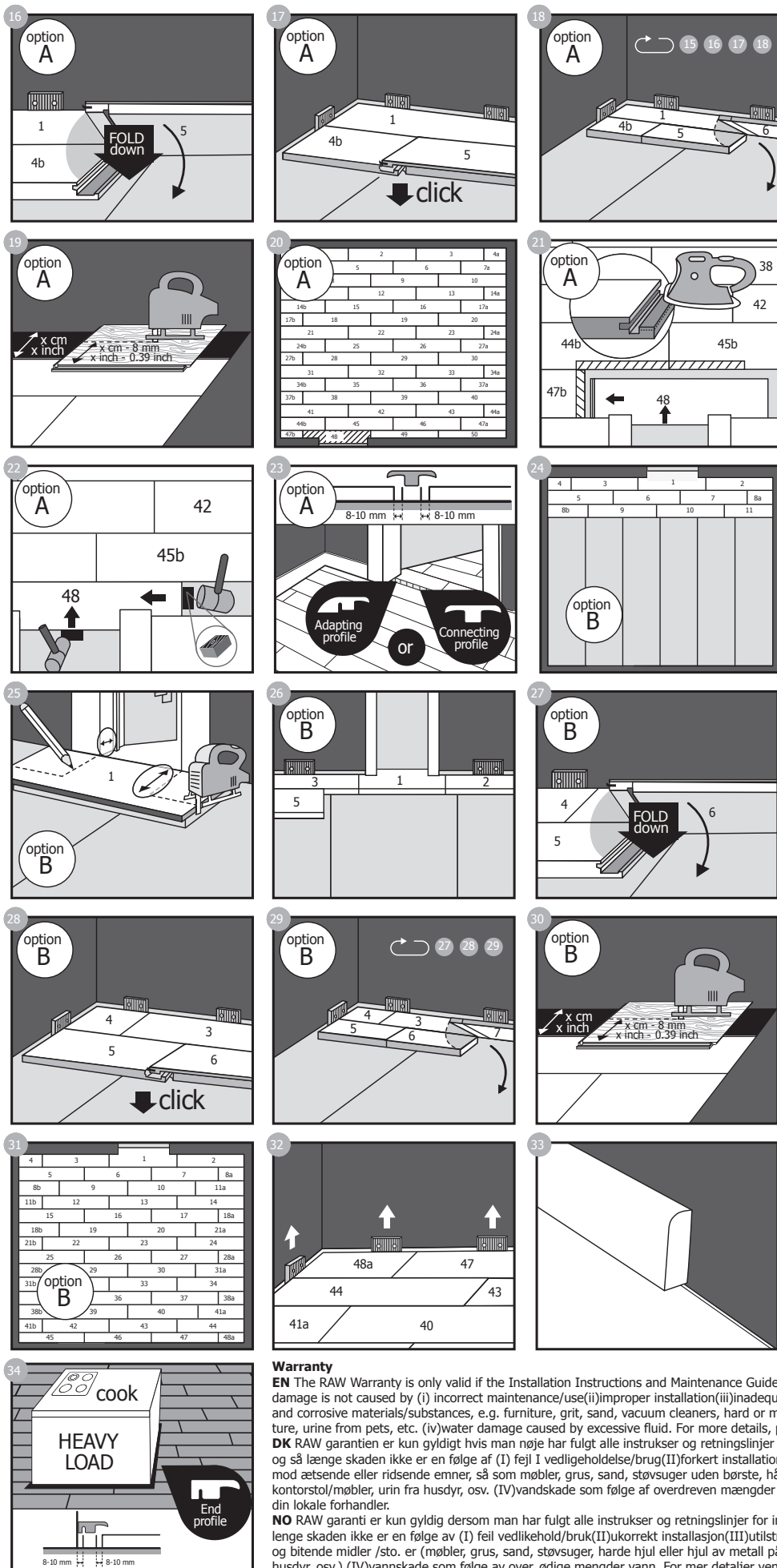




Laminate Flooring Installation





Warranty

EN The RAW Warranty is only valid if the Installation Instructions and Maintenance Guidelines are complied with and if the damage is not caused by (i) incorrect maintenance/use(ii)improper installation(iii)inadequate protection against abrasive and corrosive materials/substances, e.g. furniture, grit, sand, vacuum cleaners, hard or metal wheels on desk chairs/furniture, urine from pets, etc. (iv)water damage caused by excessive fluid. For more details, please contact your local dealer.

DK RAW garantien er kun gyldigt hvis man nøje har fulgt alle instrukser og retningslinjer for installation og vedligeholdelse og så længe skaden ikke er en følge af (I) fejl i vedligeholdelse/brug(II)forkert installation(III)utilstrækkelig beskyttelse mod ætsende eller ridsende emner, så som møbler, grus, sand, støvsuger uden børste, hårde hjul eller hjul af metal på kontorstol/møbler, urin fra husdyr, osv. (IV)vandskade som følge af overdreven mængder vand. For flere detaljer, kontakt din lokale forhandler.

NO RAW garanti er kun gyldig dersom man har fulgt alle instruksjer og retningslinjer for installasjon og vedlikehold og så lenge skaden ikke er en følge av (I) feil vedlikehold/bruk(II)ukorrekt installasjon(III)utilstrekkelig beskyttelse mot etsende og bitende midler /sto. er (møbler, grus, sand, støvsuger, harde hjul eller hjul av metall på kontorstol/møbler, urin fra husdyr, osv.) (IV)vannskade som følge av over. ødige mengder vann. For mer detaljer vennligst kontakt din lokale forhandler.

SE RAW-garantin gäller endast om installationsanvisningarna och underhållsriktlinjerna följs och om skadan inte orsakas av (i) felaktigt underhåll / användning (ii) felaktig installation (iii) otillräckligt skydd mot slipande och frätande material / ämnen, t.ex. möbler, grus, sand, dammsugare, hårda eller metallfälgar på skrivbordsstolar / möbler, urin från husdjur etc. (iv) vattenskada orsakad av överdriven vätska. För mer information kontakta din lokala återförsäljare.

FI RAW takuu on voimassa vain, jos asennus- ja hoito-ohjeita noudatetaan ja jos vahingon syyinä ei ole (I) väärä hoito/käyttö (II) virheellinen asennus (III) riittämätön suojaus hankaavilta ja syövyttäviltä esineiltä/aineilta (huonekalut, sora, hiekka, pölynimuri, toimistotuolien/kalusteiden kovat tai metalliset pyörät, lemmikkieläinten virtsa...) (IV) liiallisen nestemäärän aiheuttama vesivahinko. Tarkempia tietoja saatte jälleenmyyjältänne.

PL Gwarancja RAW obowiązuje tylko w przypadku zastosowania się do instrukcji montażu oraz konserwacji oraz gdy uszkodzenie nie zostało spowodowane przez: (I) nieprawidłową konserwację/ użytkowanie, (II) błędy w montażu, (III) niezapewnienie ochrony przed materiałami/substancjami o agresywnym i zracym działaniu (meble, żwir, piasek, ramy odkurzaczy, twarde kółka metalowe krzesel biurowych/mebli, moczw zwierząt domowych...) lub (IV) uszkodzenia spowodowane używaniem zbyt dużej ilości płynnych substancji. Szczegółowe informacje znajdują się u przedstawicieli regionalnych.