



Prod. No. 9747979

LED FLOODLIGHT 9000 LUMEN

LED-arbejdsprojektør

LED halogenkaster for byggeplasser

Halogen lyskaster för byggarbetsplatser

LED-työvalo



raptor-products.com

Instructions

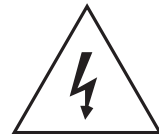
Attention: Please read the following instructions carefully to ensure safe operation. Keep for future reference.

Specifications

Type	9747979
Rated power	100W
Supply current	MAX. 0.45A
Power factor	>0.9
Protective shield	π 168mm
Weight	3.9Kg
Maximum projected area	0.126m ²
Dimensions	342*92*368mm
Protection	class I
Rating	IP54
Lamp socket	LED
Rated voltage	220-250V~ 50/60Hz

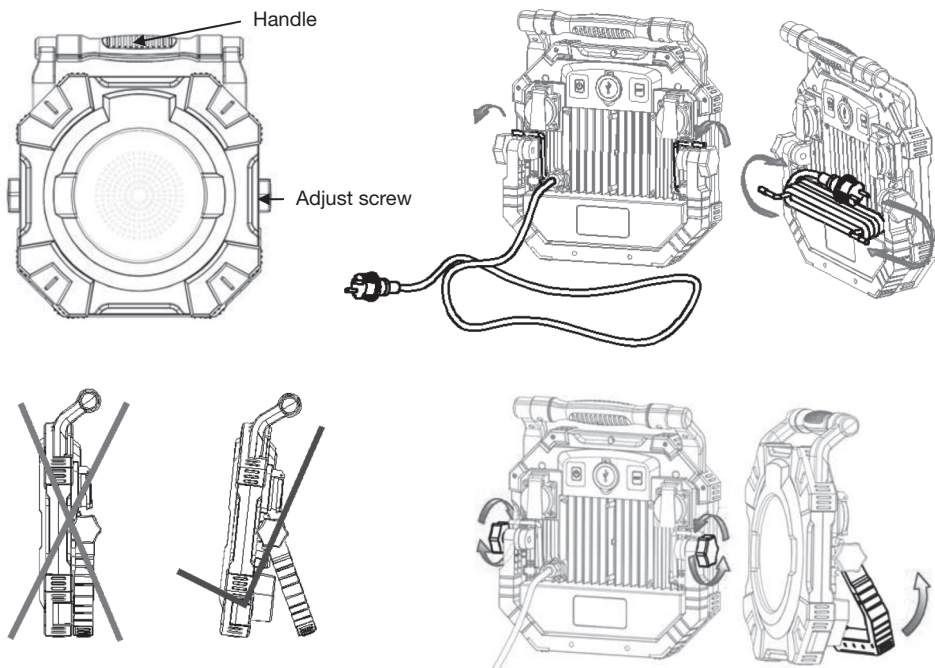
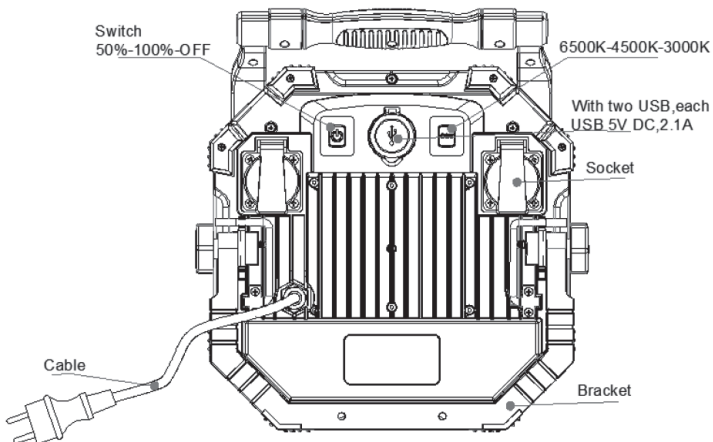
Safety instructions

1. Before moving or maintenance, ensure that the electrical supply has been switched off to avoid electric shock.
2. The lamp must be earthed.
3. The power cord must be H07RN-F 3x 1.5 mm² waterproof cable.
4. If the external flexible cable or cord of this luminaire is damaged, it must be replaced by the manufacturer or his service agent or a similar qualified person in order to avoid a hazard.
5. Replace any cracked protective shield.
6. The two sockets' output electricity must be less than 16A in total.
7. The lamp must only be used with the bracket extended.
8. USB ports: Each USB input = 5V DC, 2,1A / each USB Output = 5V DC, 2,1A.
9. Caution: Risk of electric shock.



CAUTION

The light source contained in this luminaire cannot be replaced. At end of use, replace the entire luminaire.



This marking indicates that this product should not be disposed with other household wastes throughout the EU. To prevent possible harm to the environment or human health from uncontrolled waste disposal, recycle it responsibly to promote the sustainable reuse of material resources. To return your used device, please use the local return and collection systems or return to the retailer where the product was purchased. They can take this product for environmentally safe recycling.



Brugervejledning

Bemærk: Af hensyn til sikker brug bedes du gennemlæse de følgende instrukser grundigt. Opbevar dem til fremtidig reference.

Specifikationer

Type	9747979
Nominel effekt	100W
Forsyningsstrøm	MAX. 0.45A
Effektfaktor	>0.9
Beskyttelseskjold	π 168mm
Vægt	3.9Kg
Maksimal belysningsflade	0.126m ²
Dimensioner	342x92x368mm
Kapsling:	Klasse I
IP-klasse	IP54
Lampefatning	LED
Nominel spænding	220-250V~ 50/60Hz

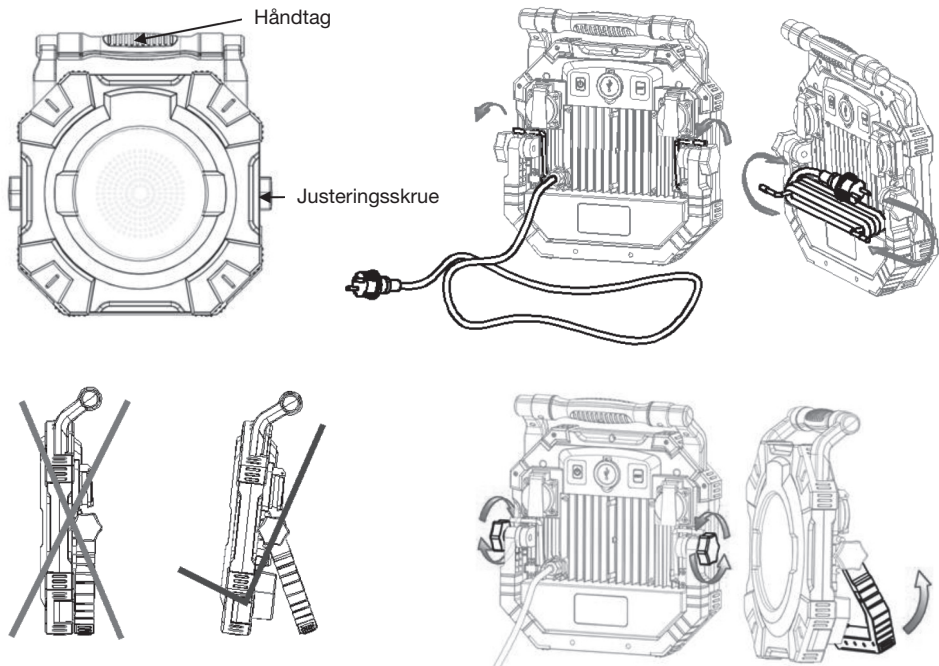
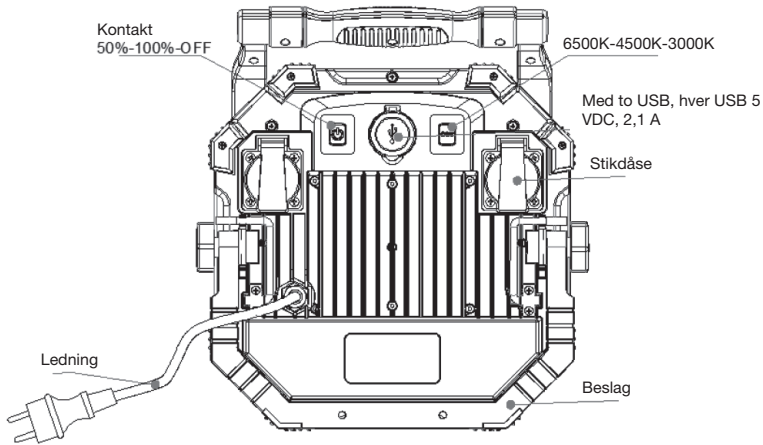
Sikkerhedsforskrifter

1. For at forebygge elektrisk stød skal strømforsyningen være afbrudt inden transport eller vedligeholdelse.
2. Lampen skal have jordforbindelse.
3. Strømkablet skal være et H07RN-F 3x 1,5 mm² vandtæt kabel.
4. Hvis lampens eksterne fleksible ledning er beskadiget, skal den udskiftes af producenten, dennes servicetekniker, eller en anden autoriseret person for at undgå farlige situationer.
5. Udskift eventuelt revnet beskyttelseskjold.
6. De to stiks udgangsstrøm skal til sammen være under 16 A.
7. Lampen må kun bruges, når beslaget er trukket ud.
8. USB-porte: Hver USB-indgang = 5V DC, 2,1 A / hver USB-udgang = 5V DC, 2,1 A.
9. Forsigtig: Risiko for elektrisk stød.



FORSIGTIG

Lyskilden i denne lampe kan ikke udskiftes. Når den ikke længere fungerer, skal hele lampen udskiftes.



Dette mærke betyder, at produktet ikke må bortskaffes sammen med andet husholdningssaffald i hele EU. For at undgå forurening af miljøet eller skader på menneskers helbred som følge af ukontrolleret bortskaffelse af affald, bør produktet genbruges ansvarligt for at fremme bæredygtigt genbrug af materialeresourcer. Det brugte apparat kan returneres via det lokale retur- og indsamlingssystem eller ved at kontakte forhandleren, hvor produktet er købt. De kan sikre, at produktet genbruges miljømæssigt forsvarligt.



Instruksjoner

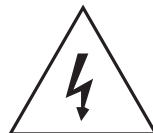
Vær oppmerksom: Les følgende instruksjoner nøye for å sikre sikker bruk. Ta vare på instruksjonene for fremtidig referanse.

Spesifikasjoner

Type	9747979
Nominell effekt	100W
Tilførselsstrøm	MAKS. 0.45A
Spenningsfaktor	>0.9
Beskyttelsesdeksel	π 168mm
Vekt	3.9Kg
Maksimum projisert område	0.126m ²
Dimensjoner	342x92x368mm
Beskyttelsesklasse	I
Beskyttelsesart	IP54
Lampeholder	LED
Nominell spenning	220-250V~ 50/60Hz

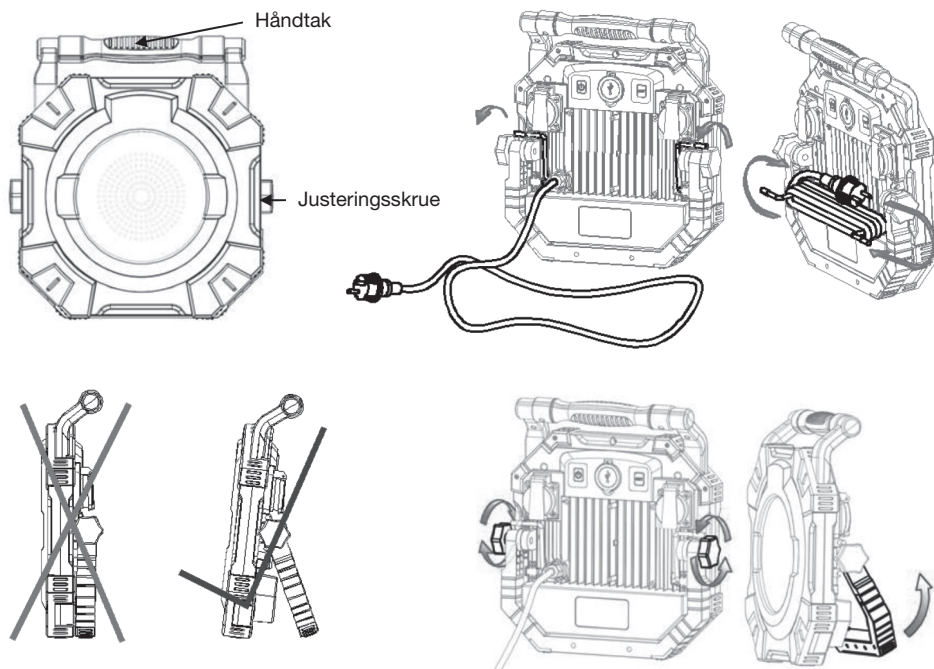
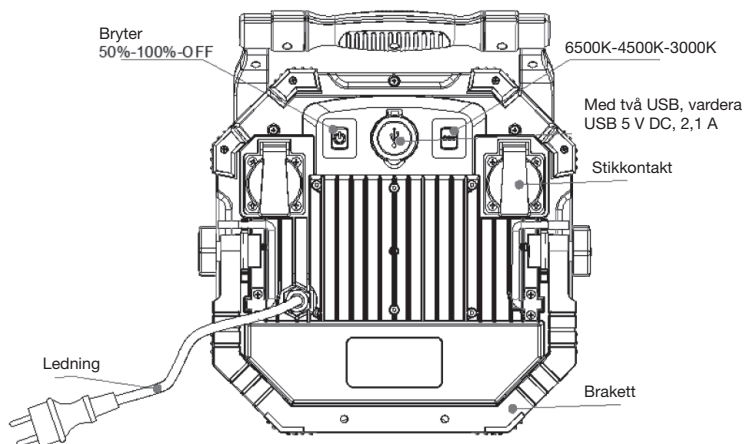
Sikkerhetsinstruksjoner

1. Før montering eller vedlikehold må du sørge for at den elektriske tilførselen er slått av for å unngå elektrisk støt.
2. Lampen må være jordet.
3. Strømledningen må være en vanntett H07RN-F 3x 1,5 mm² kabel.
4. Hvis den eksterne fleksible kabelen eller ledningen til denne lysarmaturen er skadet, må den skiftes ut av produsenten, en serviceagent eller en lignende kvalifisert person for å unngå fare.
5. Skift ut eventuell sprukket beskyttelsesdeksel.
6. Maks belastning på de to stikkontaktene må være totalt 16A.
7. Lampen må kun brukes med braketten utstrakt.
8. USB-port: Hver USB-inngang = 5V DC, 2,1A / hver USB-utgang = 5V DC, 2,1A.
9. Forsiktig: Fare for elektrisk støt.



FORSIKTIG

Lyskilden i denne lampen kan ikke skiftes ut. Når den ikke fungerer lenger, må hele lampen skiftes ut.



Dette merket indikerer at dette produktet ikke skal avhendes sammen med annet husholdning-savfall i EU. For å hindre mulig skade på miljø eller menneskelig helse på grunn av ukontrollert avfallsavhending må enheten resirkuleres for å bidra til bærekraftig gjenbruk av materielle ressurser. For å returnere den brukte enheten må du bruke de lokale retur- og innsamlingssystemene eller kontakte forhandleren der produktet ble kjøpt. De kan sørge for at dette produktet blir resirkulert på en måte som ivaretar miljøet.



Bruksanvisning

OBS: Läs följande instruktioner noggrant för att garantera en säker drift. Behåll instruktionerna för framtida referens.

Specifikationer

Typ	9747979
Nominell effekt	100W
Matningsström	MAKS. 0.45A
Effektfaktor	>0.9
Skyddsskärm	π 168mm
Vikt	3.9Kg
Maximalt projicerad yta	0.126m ²
Mått	342x92x368mm
Skydd	Klass I
Klassificering	IP54
Lampsockel	LED
Märkspänning	220-250V~ 50/60Hz

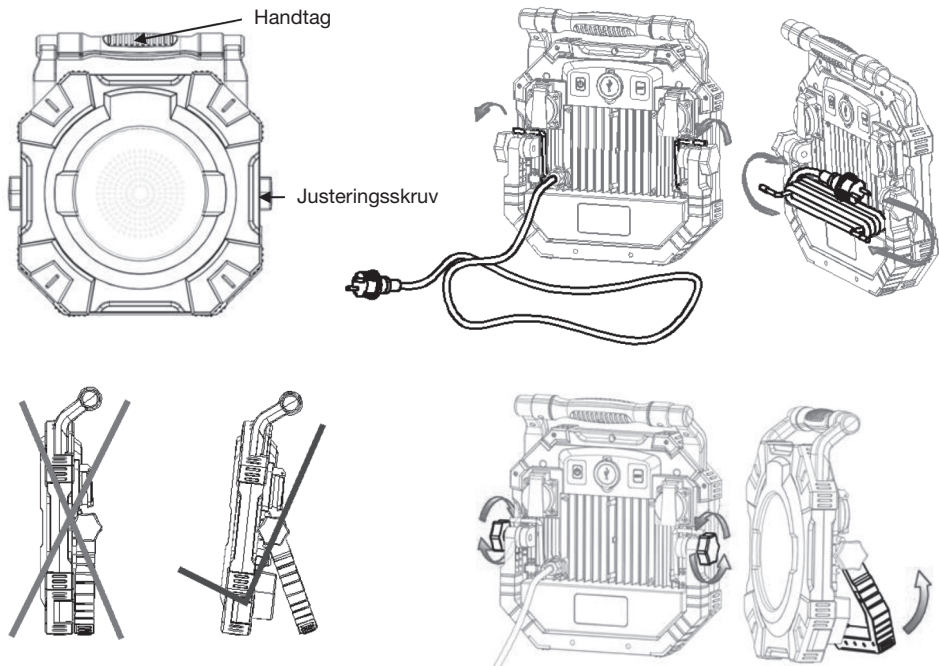
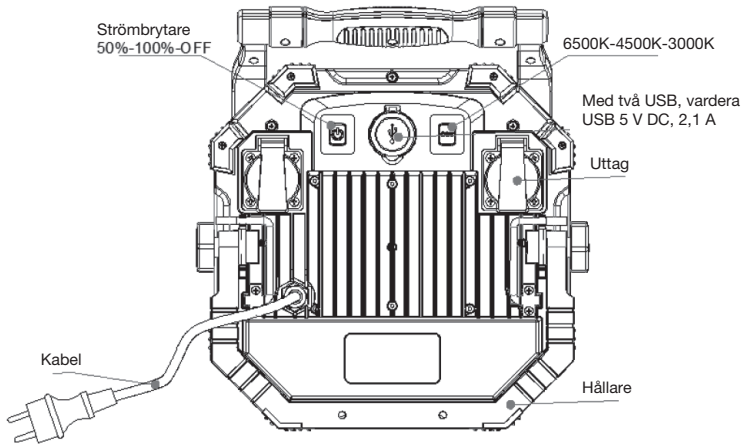
Säkerhetsinstruktioner

1. Före montering eller underhåll, kontrollera att strömförsörjningen är avslagen för att undvika elektrisk stöt.
2. Lampan måste vara jordad.
3. Strömkabeln måste vara av typ H07RN-F 3x 1.5 mm² vattentät.
4. Om den externa flexibla kabeln eller sladden till armaturen är skadad måste den omedelbart bytas ut av tillverkaren, tillverkarens serviceverkstad eller motsvarade kvalificerad person för att undvika faror.
5. Byt ut ev. sprucken skyddsskärm.
6. De två uttagens uteffekter måste vara mindre än 16A totalt.
7. Lampan får endast användas med hållaren utfälld.
8. USB-portar: Varje USB-ingång = 5V DC, 2,1A / varje USB-utgång = 5V DC, 2,1A.
9. Varning: Risk för elektrisk stöt.



VARNING

Ljuskällan i denna belysningsarmatur kan inte bytas ut. Efter avslutad användning ska du byta ut hela apparaten.



Märkningen innebär att denna produkt inte får bortskaffas tillsammans med annat hushållsavfall. Gäller i hela EU. För att undvika att skada miljön och människors hälsa genom okontrollerad avfallshantering bör du återvinna produkten på ett ansvarsfullt sätt för att främja återvinning av materiella resurser. För att returnera din använda enhet, använd de lokala returnerings- och uppsamlingssystemen eller skicka tillbaka till återförsäljaren som du köpte produkten av. De kan ta emot produkten för en miljösäker återvinning.



Käyttöohjeet

HUOM: Varmistathan turvallisen käytön lukemalla seuraavat ohjeet huolellisesti. Säilytä tulevaa tarvetta varten.

Tuotetiedot

Tyyppi	9747979
Mitoitusteho	100W
Syöttövirta	MAKS. 0.45A
Tehokerroin	>0.9
Suoja	π168mm
Paino	3.9Kg
Suojattu alue enintään	0.126m ²
Mitat	342x92x368mm
Suojaus	Luokka I
Suojausluokka	IP54
Lampun kanta	LED
Nimellisjännite	220-250V~ 50/60Hz

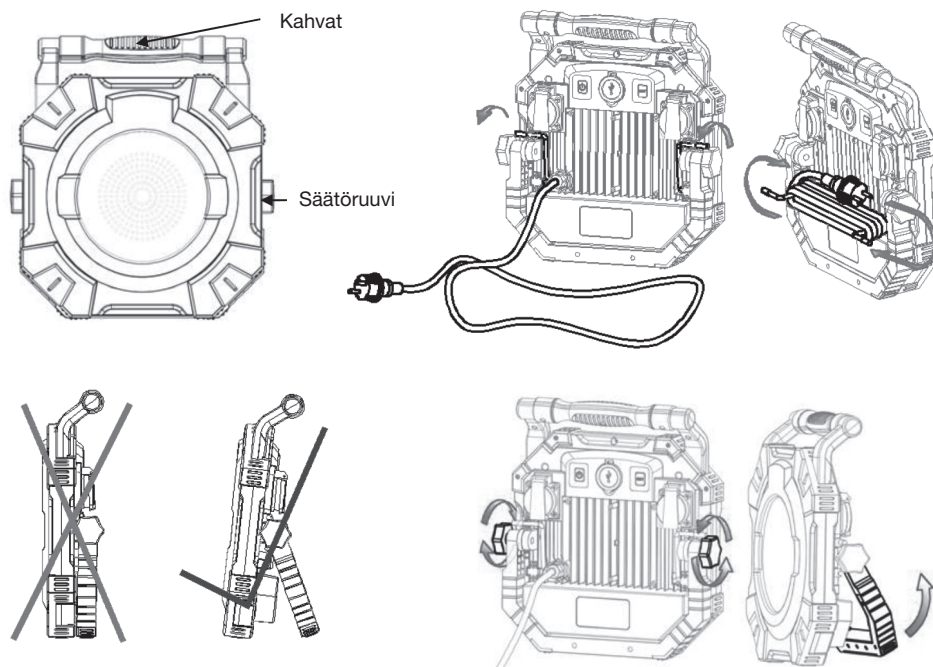
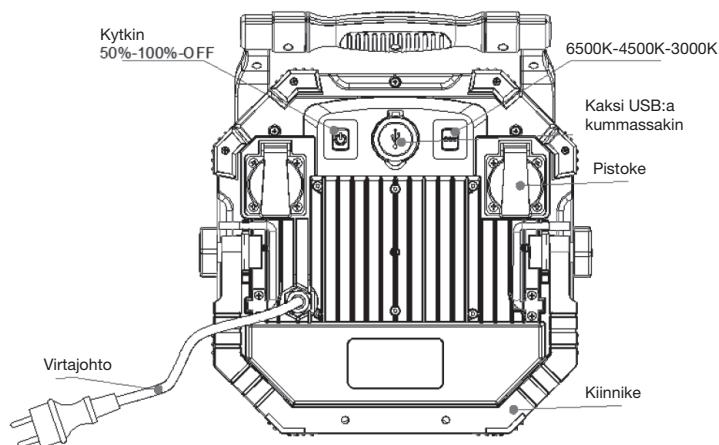
Turvallisuusohjeet

1. Varmista ennen siirtoa tai huoltoa, että virransyöttö on katkaistu sähköiskun vaaran välttämiseksi.
2. Valaisin on maadoitettava.
3. Virtajohdon tulee olla H07RN-F 3x 1.5 mm² vedenpitävä kaapeli.
4. Jos tämän valaisimen ulkoinen joustava liitin on vahingoittunut, valmistaja, hänen huoltoedustajansa tai valtuutettu teknikko tai vastaava vaihtaa se välittömästi vaaratilanteen välttämiseksi.
5. Vaihda halkeillut suojakotelo.
6. Kahden pistokkeen yhteenlaskettu antoteho saa olla enintään 16 A.
7. Valaisinta tulee käyttää vain kannattimen kanssa.
8. USB-liittimet: Kukin USB-tulo = 5V DC, 2,1 A / kukin USB-lähtö = 5V DC, 2,1 A.
9. Varoitus: Sähköiskun vaara.



HUOMIO

Tämän valaisimen valonlähdettä ei voida vaihtaa. Vaihda koko valaisin, kun se on tullut elinkaarensa päähän.



Tämä merkki osoittaa, että tätä tuotetta ei saa hävittää kotitalousjätteen mukana EU:n alueella. Estääksesi mahdolliset virheelliset jätteiden hävittämisestä aiheutuvat haitat ympäristölle tai ihmisten terveydelle kierrätä laite vastuullisesti edistääksesi raaka-aineiden kestävä kierrätystä. Kun haluat palauttaa käytetyn laitteen, käytä paikallista palautus- ja keräysjärjestelmiä tai ota yhteyttä laitteen jälleenmyyjään. Näin voit kierrättää tuotteen ympäristöä säästävällä tavalla.





RAPTOR is a trademark belonging to STARK Group A/S © 2004 STARK Group A/S.
No part of this userguide may be reproduced in any form
or by any means without written permission from STARK Group A/S.
All rights reserved.

RAPTOR er et varemærke tilhørende STARK Group A/S © 2004 STARK Group A/S.
Ingen dele af denne betjeningsvejledning må gengives under nogen form
eller på nogen måde uden skriftlig tilladelse fra STARK Group A/S.
Alle rettigheder forbeholdes.

RAPTOR er et varemerke tilhørende STARK Group A/S © 2004 STARK Group A/S.
Ingen deler av denne bruksanvisningen må gjengis i noen form
uten at det foreligge en skriftlig tillatelse fra STARK Group A/S.
Alle rettigheter reservert.

RAPTOR är ett varumärke som ägs av STARK Group A/S © 2004 STARK Group A/S.
Ingen del av denna driftinstruktion får reproduceras i någon form
eller på något sätt utan skriftligt medgivande från STARK Group A/S.
Med ensamrätt.

RAPTOR on STARK Group A/S:n tavaramerkki © 2004 STARK Group A/S.
Mitään tämän asiakirjan osaa ei saa jäljentää missään muodossa tai
millään tavalla ilman STARK Group A/S:n etukäteen antamaa kirjallista lupaa.
Kaikki oikeudet pidätetään.

For more information about importers and distributors – please visit:
For mere informasjon om importør og forhandlere, venligst se:
For mer informasjon om importør og återförsäljare, se:
För mer information om importör och återförsäljare - var vänlig se:
Lisätietoja maahantuojista ja jälleenmyyjistä:

raptor-products.com