

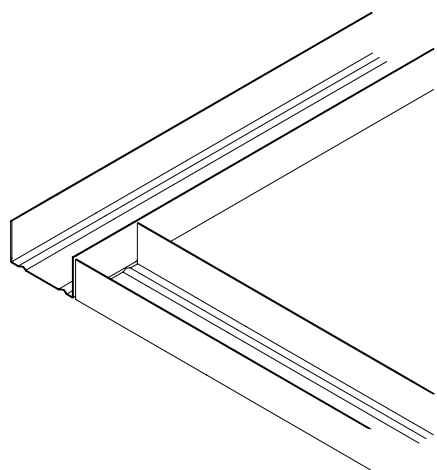
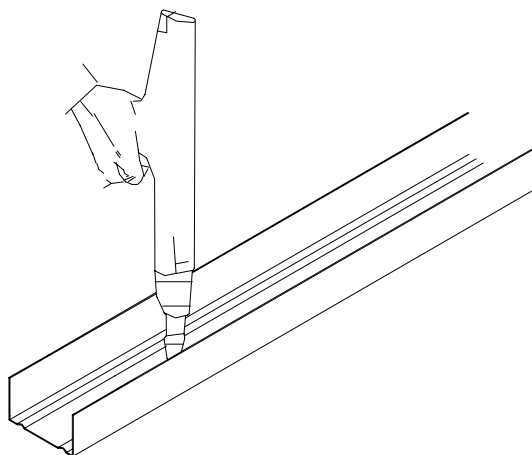
MONTERING AV LETTVEGGER

Oppstart:

Før man starter montasje av beskrevet veggkonstruksjon, er det viktig å sjekke alle krav til lydreduksjon, brannklasse, nedbøyning eller teleskop m.m.. Tilslutningsdetaljer og leverandørers godkjenninger må være i samsvar med de krav som stilles, og uoverensstemmelser og ansvarsforhold bør avklares før montasje.

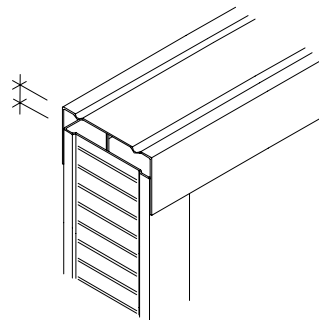
1. Sviller (U-profiler)

Svill festes med skuddstift med underlags-skive eller med slagplugg. Avstand mellom festepunktene skal være c/c 0,40-0,60 m.

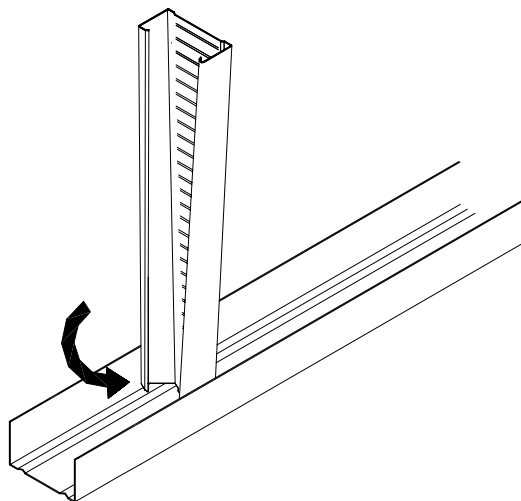


2. Stendere (C-profiler)

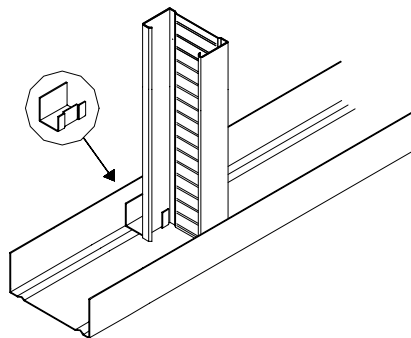
Avstand fra ende på stender til bunn på svill med ståltykkelse 0,56 mm, skal ikke være over 15 mm.



Stenderene settes på tvers i svill og vries deretter på plass.



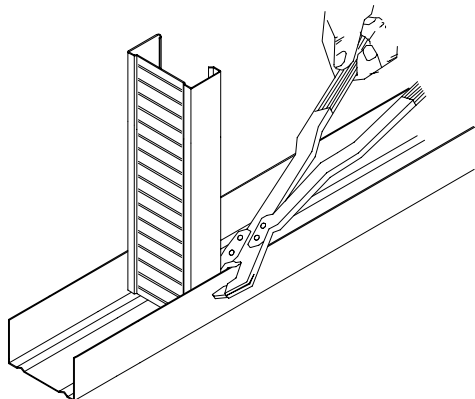
Vegger med vekslet stenderverk skal ha 25 eller 50 mm avstandsklips i hver ende av stenderene. Dette for at veggen skal oppnå angitt stivhet.



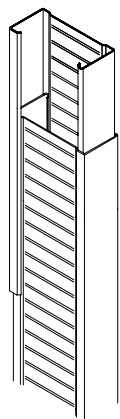
MONTERING AV LETTVEGGER

2. Stendere (fortsetter)

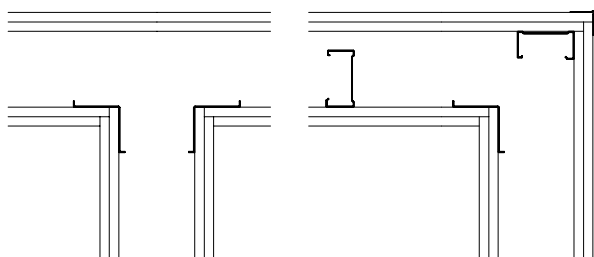
Svillens flenser heller innover for å gi stenderene en viss fastholding. Endelig innfesting gjøres med fiksertang eller skruer.



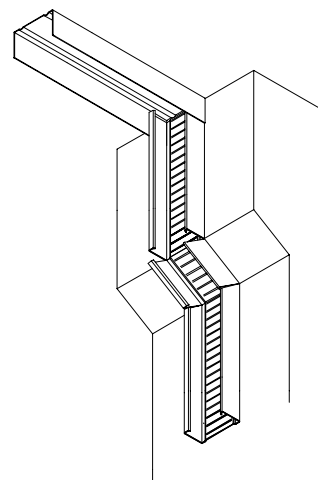
Våre stendere kan skjøtes ved at de legges med omskjøt (min. 300 mm) og klemmes sammen. Plassering av skjøtene bør ikke komme på linje, men f.eks. vekselvis oppe og nede på stenderene.



Innvendig hjørne blir best ved bruk av hjørnestender type LI 60-0,56.

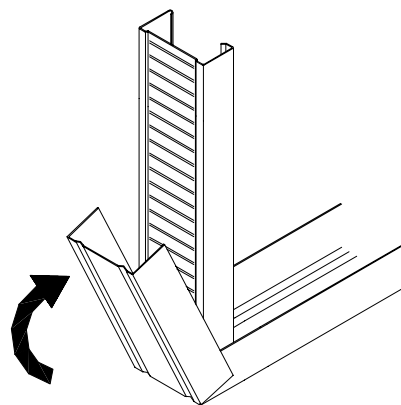
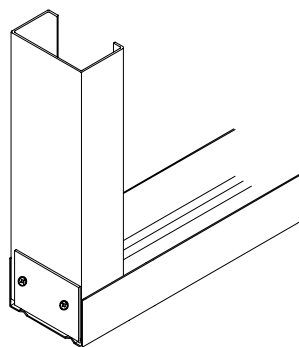


Sprang i tilstøtende konstruksjoner følges lett ved først å klippe flensene og deretter knekke til profilen.



3. Døråpninger

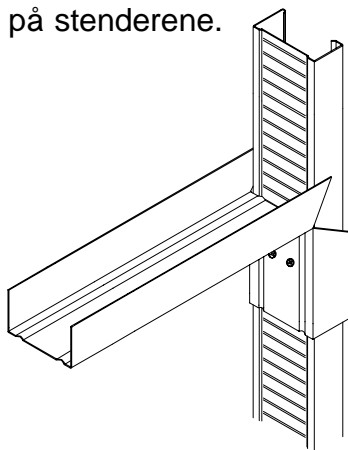
Stendere ved døråpning bør festes med vinkler. Evt. forsterkning kan gjøres ved at svillende bøyes opp og festes til stender. Bruk av blindkarm, forsterkningsstender o.l. skal være angitt i beskrivelsen. NB! 68 mm bindingsverk er i dag standard for enkle vegger tilpasset 92 mm dørkarm.



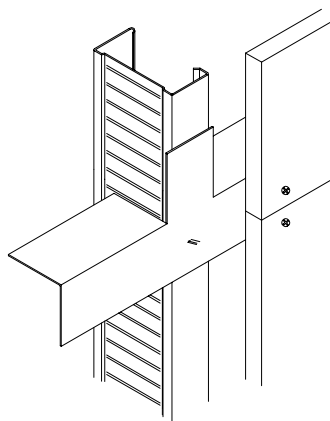
MONTERING AV LETTVEGGER

3. Døråpninger (fortsetter)

Losholt lages ved å skråklippe flensene på en svill (U-profil) som er 200-300 mm lengre enn bredden på åpningen. Knekkes deretter i hver ende før den vries på plass. Festes med fiksertang på hver flensside eller med skruer til stegsiden på stenderene.



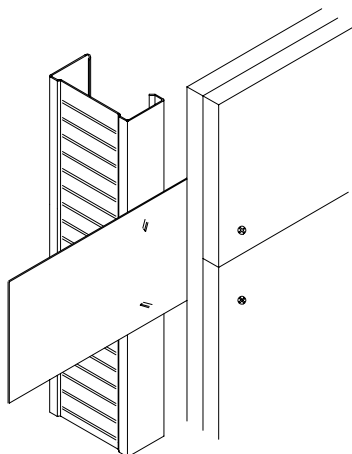
Vinkelprofiler må klippes på hver side av stenderene og rettes ut. Kan også fungere som isolasjonsholder.



4. Skrufeste («spikerslag»)

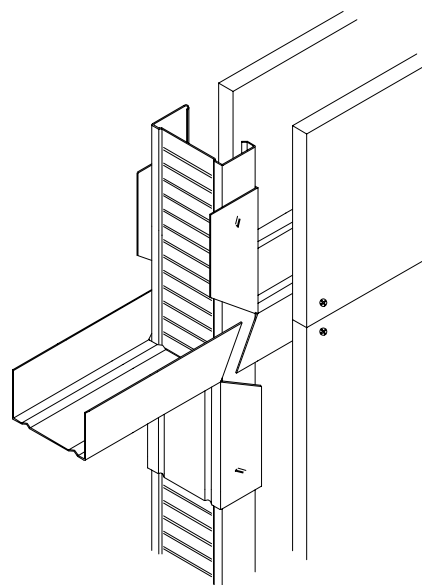
Ved plateskjøt og annet behov for innfesting kan det benyttes enten treverk, fiberplater eller stålprofiler. Vi viser her noen av sistnevnte alternativer.

Stålbånd er en mye benyttet utførelse da det er hurtig å montere. Leveres både som strips med lengde 3,00 m eller på rull a 50 m.



Profiler mellom stenderene kan enten festes til platekledningen, eller de kan være så lange at de kan klippes, knekkes og festes til stenderene.

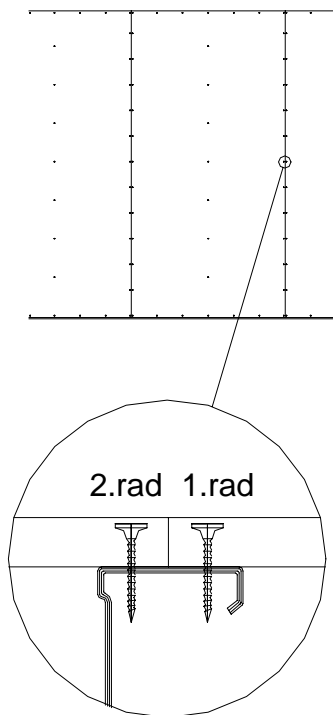
Gir innfesting for begge veggsider og fungerer som isolasjonsholder.



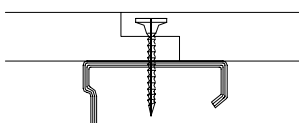
MONTERING AV LETTVEGGER

5. Platekledning

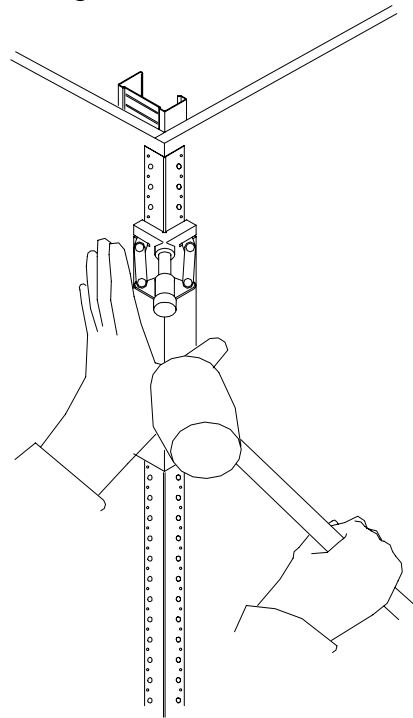
For plater som skjøtes kant i kant, f.eks. gipsplater, er det viktig at skruene monteres i riktig rekkefølge. Man starter midt på vegg høyden med skruen som festes nærmest flensens kantavstivning og fortsetter med denne raden før neste platekant festes. Dette betyr at man må sette opp stenderene ut fra planlagt monteringsrekkefølge for veggplatene.



For plater som har fals, f.eks. sponplater, plasseres skruene som vist under.



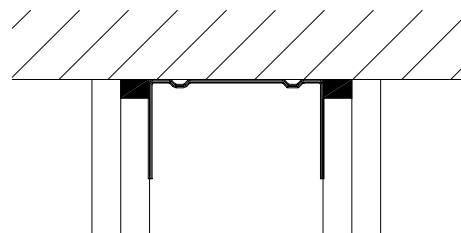
Hjørnebeslag for utvendig gipsplatehjørne festes med spesialverktøy type «Clinch-on». Verktøyet sentrerer beslaget og presser inn gripeklør i kanten slik at det henger fast klart til innsparkling.



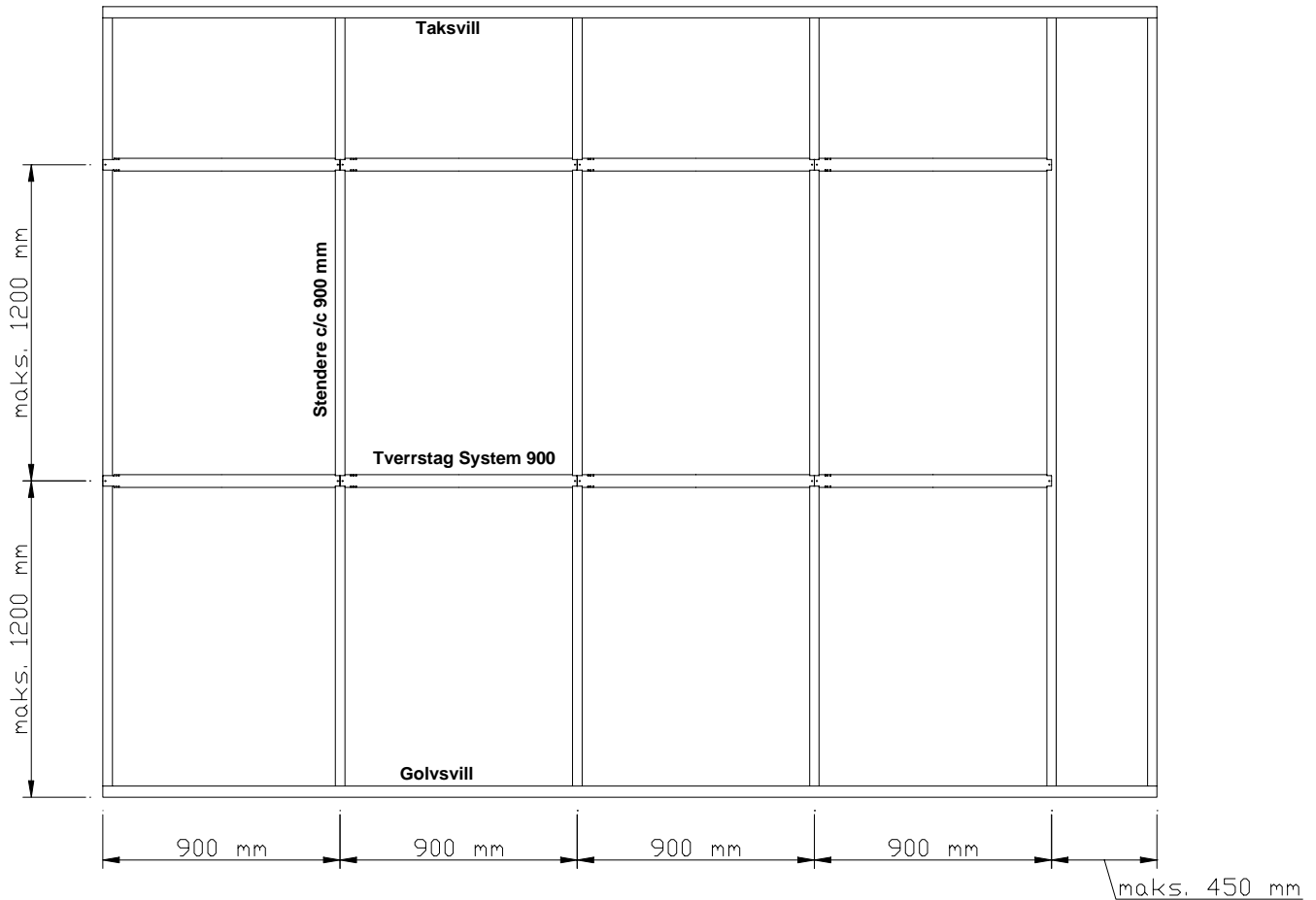
6. Tetting mot tilstøtende konstruksjon

Vi henviser til sidene «Fugetetting» under «Byggteknikk» og underpunktene «Lyd» og «Brann».

Bruk av fugemasse eller tørr fugetetting skal være angitt i beskrivelsen.



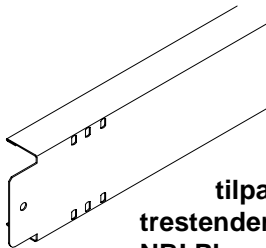
SYSTEM 900



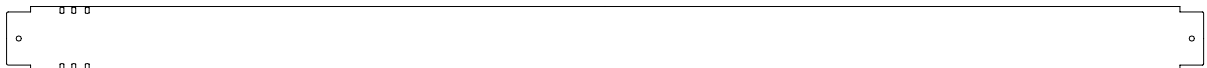
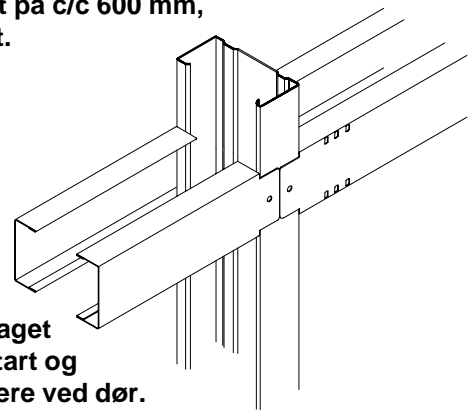
System 900 fra Europrofil består av tverrstag som sammen med vanlige sviller og stendere c/c 900 mm, danner bindingsverk for veggplater med bredde 900 mm. Tverrstagene har tape i hver ende for limng til stenderflensene. Maks. vegg høyde blir redusert i forhold til veggtabeller basert på c/c 600 mm, og derfor bør man i en del tilfeller vurdere c/c 450 mm i stedet.

System 900 fra Europrofil er gunstig fordi:

- Samme tverrstag til alle veggtyper
- Kan benyttes til vekslet stenderverk
- Kan festes til skyvedørskarmer o.l.

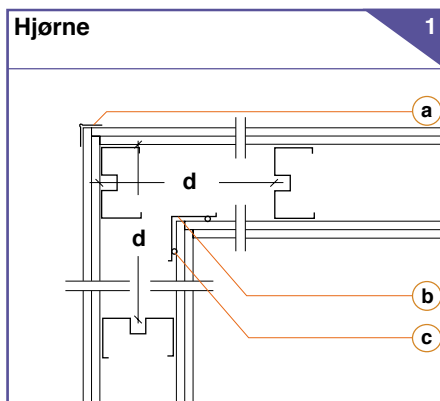


Ved å klippe inn til 1., 2. eller 3. hull, bli staget tilpasset henholdsvis vanlig stender ved veggstart og trestender, stålstender m/OSB og forsterkningsstendere ved dør. NB! Plassering av dørstendere i modul betinger skjøtestykke og tilpasset platebredde over dør.

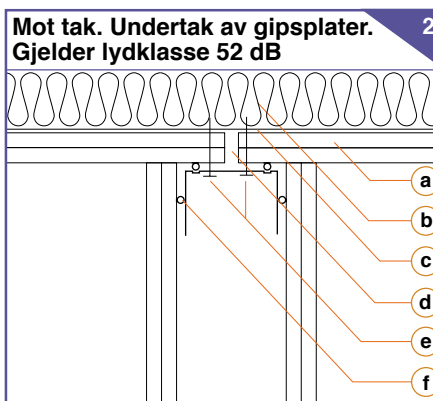


Generelle detaljløsninger for lydklasse 52-55 dB

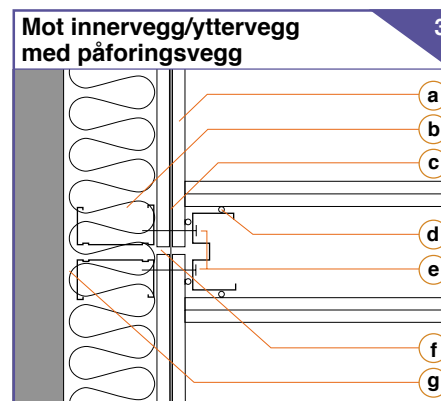
Lydklasse 52 dB krever minst 100 mm stender og lydklasse 55 dB 125 mm stender.



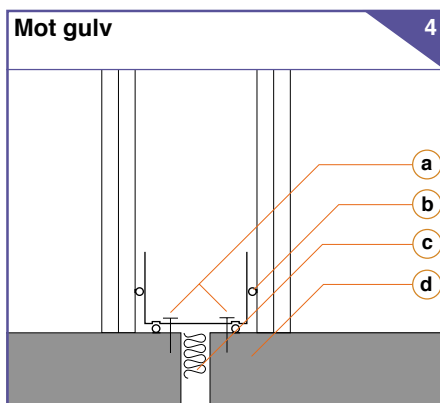
- a Hjørnebeslag
- b Hjørnestender
- c Alternativt, fugemasse eller tørr fugetetting.
- d Maksimum 300 mm.



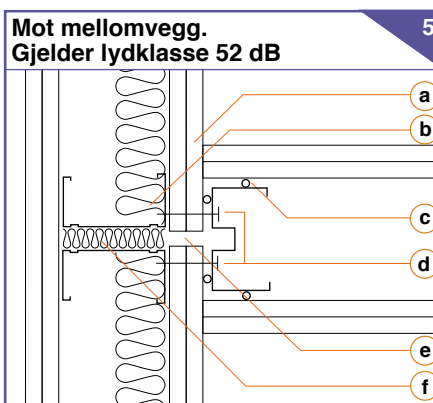
- a 2 x 13 mm gipsplate.
- b Mineralull min. 50 mm.
- c Dampspærre ved yttetakkonstruksjon.
- d Min. 10 mm slisse. Også sekundærprofilene brytes.
- e Innfesting, c/c 400 mm.
- f Alternativt, fugemasse eller tørr fugetetting.



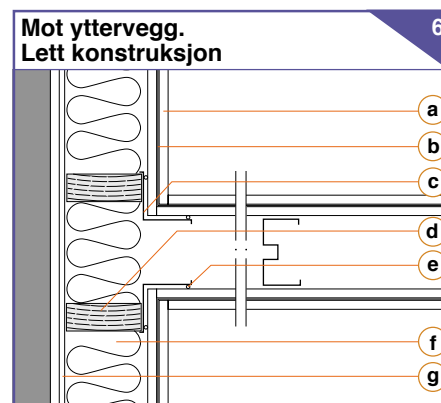
- a 2 x 13 mm gipsplate.
- b Mineralull, min. 70 mm.
- c Dampspærre ved ytterveggskonstruksjon.
- d Alternativt, fugemasse eller tørr lydtepping.
- e Innfesting, c/c 400 mm.
- f Min 10 mm slisse. Også gulv og takskinnen må brytes.
- g Min 10 mm avstand med hensyn til varmeisolering



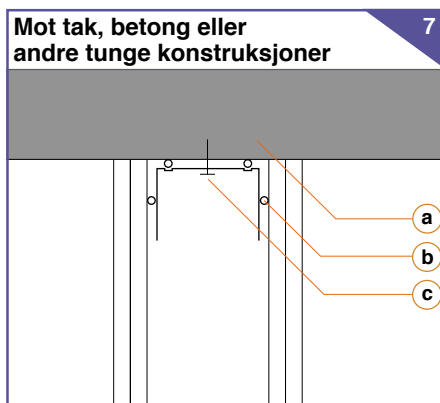
- a Innfesting, c/c 400 mm.
- b Alternativt, fugemasse eller tørr fugetetting.
- c Fuge, min 20 mm. Fuge ikke nødvendig ved betongtykkelse ≥ 150 mm i klasse 52 dB og ≥ 250 mm i klasse 55 dB.
- d Gulv, min 90 mm betong.



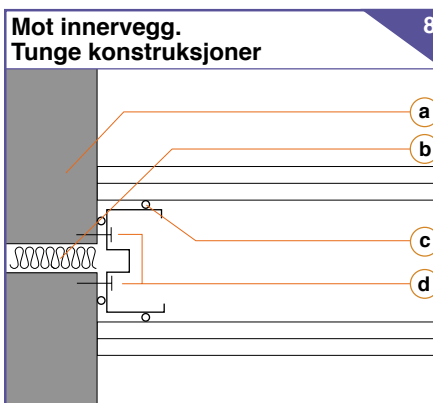
- a 2 x 13 mm gipsplate.
- b Mineralull.
- c Alternativt, fugemasse eller tørr fugetetting.
- d Innfesting, c/c 400 mm.
- e Min. 10 mm slisse.
- f Min. 25 mm avstand. Utfyllt med mineralull.



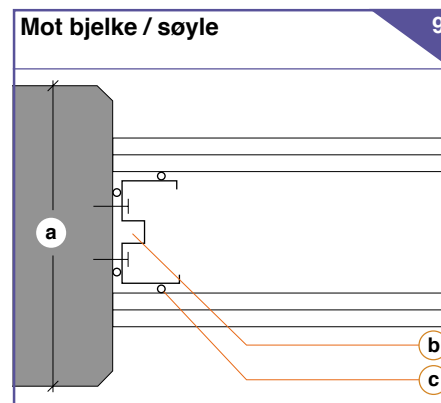
- a 1 x 13 mm alternativt 2 x 13 mm gipsplate.
- b Dampspærre min. 300 mm inn i tilsluttende vegg.
- c Hjørnestender.
- d Ved 2 x 13 mm gipsplate plasseres ytterveggsgstenderne fritt (stål eller trestendere).
- e Alternativt, fugemasse eller tørr fugetetting.
- f Mineralull for varmeisolasjon.
- g Vindtetting, 9 mm GU, luftet hulrom og ytter kledding.



- a Tak, min. betongtykkelse ≥ 150 mm i klasse 52 dB og ≥ 250 mm i klasse 55 dB.
- b Alternativt, fugemasse eller tørr fugetetting.
- c Innfesting, c/c 400 mm.



- a Min. 90 mm betong.
- b Fuge, min 20 mm. Fuge ikke nødvendig ved betongtykkelse ≥ 150 mm i klasse 52 dB og ≥ 250 mm i klasse 55 dB.
- c Alternativt, fugemasse eller tørr fugetetting.
- d Innfesting, c/c 400 mm.



- a Betong, min. 250 mm og minst = veggtykkelse.
- b Innfesting c/c 400 mm.
- c Alternativt, fugemasse eller tørr fugetetting.